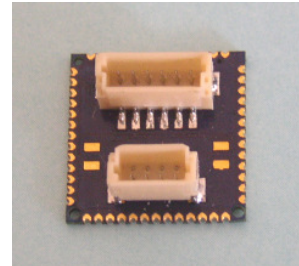


Steckerbaustein – TOP2.3

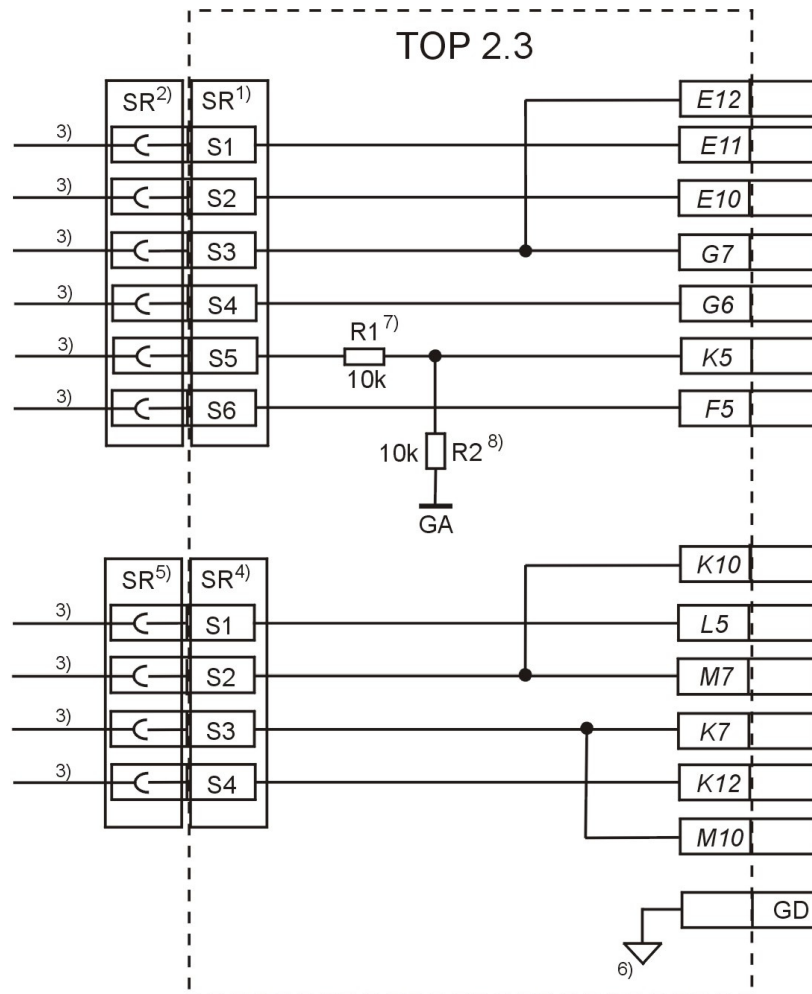
Bestellnummer: efm-ex-0809-12.5



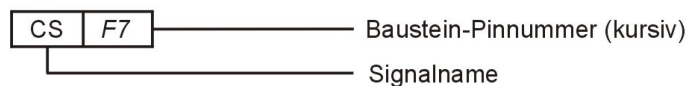
Steckertyp	SR Connector; side entry type; (JST)
Erforderliches Gegenstück	SR Connector; Receptacle
Polzahl	Stecker 1: 6-polig Stecker 2: 4-polig
Elektrische Pins Top	0 (Steckeranschluss siehe Steckertyp)
Elektrische Pins Bottom	63
Ausgeführte elektrische Pins und Zuordnung	Siehe Blockschaltbild
Höchstnennstrom	0,7A DC
Höchstnennspannung	50V DC
Kontaktwiderstand	20 mOhm max.
Temperaturbereich	-25 °C - +85 °C
Größe	12,5x12,5x3mm ³
Kompatibilität	Match-X
Kontaktierung	
TOP	Steckkontakt
Bottom	Bottom: Land Grid (3µm NiAu) auf Anfrage Bottom als BGA-Struktur, (Sn-Pb63 Balls)
Material	Baustein: FR4 Stecker: Polyamid

Steckerbaustein - TOP2.3

Blockschaltbild



Legende



- 1) Connector Typ JST-SR BM07B
 2) Receptacle Typ JST-07SR
 3) Applicabel wire: AWG#30
 Conductor/7 strands,
 tin-coated annealed copper
 Insulation O.D./0.56mm

- 4) Connector Typ JST-SR BM08B
 5) Receptacle Typ JST-08SR
 6) Shield (Digital Ground)
 7)+8) Spannungsteiler optional
 bestückbar